

THERMOSTATS ET RÉGULATION

ETO2 - Régulateur, Détecteur de gel

CONTRÔLE INTELLIGENT DE FONTE DE NEIGE ET GLACE

La solution tout-en-un pour la fonte de neige et de glace pour toutes les applications aussi bien électriques qu'hydrauliques. Le fonctionnement optimal est assuré grâce au contrôle des sorties qui rend le système efficace et économique.

- Contrôle ON/OFF électrique jusqu'à 11 kW
- 2 zones de contrôle
- Contrôle économique de fonte de neige et de glace à l'extérieur (trottoir, stationnement, toit, gouttière ...)
- Toit et gouttière contrôlés individuellement en même temps
- Détection de la température et de l'humidité
- Ecran LCD et bouton rotatif pour une programmation simplifiée
- Contrôle des systèmes électriques et hydrauliques
- Relais d'alarme pour signal externe



NOUS NE POUVONS PAS CHANGER LA MÉTÉO MAIS NOUS EN CONTRÔLONS LES CONSÉQUENCES

le contrôleur ETO2 pour la fonte de neige et de glace sur les surfaces au sol et dans les gouttières.

Utilisant les données de température et d'humidité transmises par les sondes, la centrale assure le contrôle économique pour conserver les surfaces au sol et aux toits dégagés de la neige et de la glace.

La sonde d'humidité est installée à la surface du sol ou dans la gouttière. Dès que l'humidité est détectée, ETO2 est activé afin de fondre la neige ou la glace. Une fois que la sonde est sèche, le thermostat arrête immédiatement de chauffer.

FONCTIONS DU THERMOSTAT

APPLICATION GOUTTIÈRES

ETO2-4550, ETOR-55 et ETF-74/99 à installer :

La sonde de type ETOR-55 est installée dans les gouttières, chéneaux, etc... ETOR détecte l'humidité alors que ETF détecte la température. Le système s'activera seulement lorsque la température sera en dessous de celle de consigne et que l'humidité couvrira la sonde ETOR.

APPLICATION SURFACE EXTÉRIEURE

ETO2-4550 et ETOG-55 à installer :

La sonde de type ETOG est conçue pour être intégrée à la surface du sol extérieur à contrôler. ETOG détecte la température et l'humidité. Une sonde de température extérieure de type ETF-744/99 peut être installée qui mesure la chute brutale de la température ambiante. Le système s'activera seulement lorsque la température sera en dessous de celle sélectionnée et que l'humidité couvrira la sonde ETOG.

MATÉRIELS COMPLÉMENTAIRES

ETOG-55 Sonde de sol pour la détection de température et d'humidité, 10 m. de câble

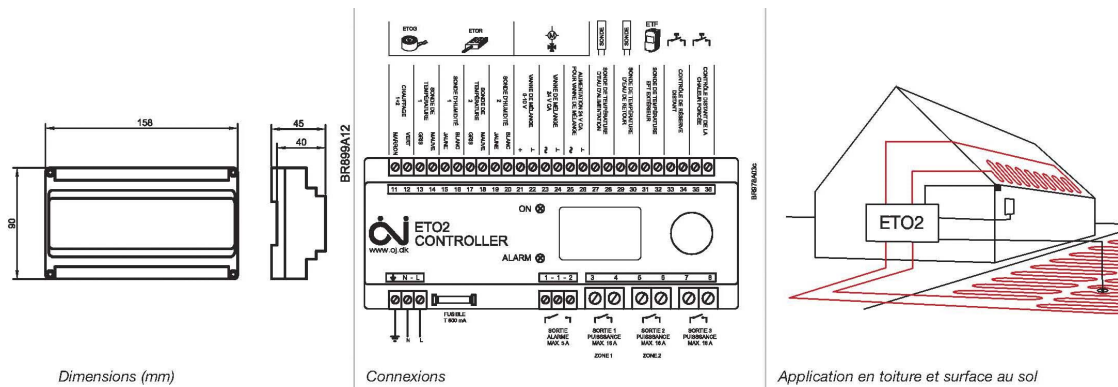
ETOR-55 Sonde de gouttière pour la détection d'humidité, 10 m. de câble

ETF-744/99 Sonde extérieure de température

QUALIFICATIONS PRODUITS
Certifications CE



SCHÉMAS



CONTRÔLE EXTERNE

Il est possible de contrôler ETO2 à partir d'un signal externe (programmateur journalier/hebdomadaire, GSM ou autre source ...) ETO2 peut être basculé ON/OFF (standby) et le système de chauffage peut être forcé pour une durée paramétrée dans ETO2

SONDE DE SOL DE TYPE ETOG

ETOG est conçue pour être installée à la surface du sol. Elle détecte la température et l'humidité. Il est possible de connecter jusqu'à deux sondes ETOG.

SONDE DE GOUTTIÈRE DE TYPE ETOR

ETOR est conçue pour être installée dans les gouttières, les chéneaux, etc... Elle détecte uniquement l'humidité. Elle est montée en combinaison avec la sonde de température extérieure ETF. Il est possible d'installer jusqu'à 2 sondes de type ETOR.

SONDE DE TEMPÉRATURE EXTÉRIEURE ETF

ETF mesure la température. Elle est utilisée conjointement avec la sonde de gouttière ETOR, mais peut également être utilisée séparément pour mesurer uniquement la température.

La sonde extérieure peut également être utilisée avec la sonde ETOG. Elle détecte ainsi la baisse brutale de la température ambiante afin d'anticiper le déneigement.

INSTALLATION

Les installations doivent être appliquées suivant les normes en vigueur au jour de l'installation (cahier des prescriptions techniques communes de mise en œuvre du CSTB, NF C 15-100, VDE...) pour les points où elles s'appliquent, ainsi que les préconisations d'utilisation.

Montage du thermostat ETO2 : Montage sur rail DIN ou mural.

MONTAGE DE LA SONDE AU SOL ETOG :

ETOG est montée dans les zones où l'on trouve habituellement le plus de neige accumulée ou de glace. La sonde est montée sur un support de base, la surface supérieure affleurant la surface du sol. Lorsqu'une surface en asphalte est installée, la sonde sera installée sur une base en béton. Le câble de la sonde doit être monté conformément à la réglementation en vigueur et il est conseillé d'utiliser des conduits.

MONTAGE DE LA SONDE DE GOUTTIÈRE ETOR :

ETOR est monté dans les gouttières ou dans les chéneaux du côté ensoleillé du bâtiment. Le point de contact de la sonde doit être placé dans le sens d'écoulement de l'eau de fonte. Lorsque cela est nécessaire, il est possible de connecter 2 sondes en parallèle.

MONTAGE DE LA SONDE EXTÉRIEURE ETF :

ETF doit être montée sous l'avant-toit, côté nord du bâtiment.

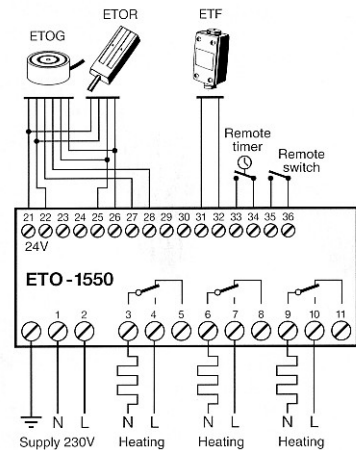
CARACTÉRISTIQUES TECHNIQUES

THERMOSTATS ETO2-4550:

Alimentation 120/230V $\pm 10\%$, 50-60 Hz
 Plage de température 0/+5°C
 Plage de fonctionnement -20/+5°C

Horloge intégrée pour mode manuel/chauffage après coup 1-6 heures
 Relais de sortie 3 \times 16A sans potentiel
 Application 2 zones
 Application hydraulique
 Sortie 2 \times 16A sans potentiel
 Contrôle d'une vanne 3-4 voies, première et seconde pompe.

Ecran Affichage Graphique rétro-éclairé
 Température ambiante 0/+50°C
 Indice de protection (avec couvercle) IP20
 Poids 495 g
 Dimensions (sans couvercle) (H/L/P) 90/156/45 mm
 Dimensions (avec couvercle) (H/L/P) 170/162/45 mm
 Indication des DEL :
 ON/vert Alimentation du thermostat
 Erreur/rouge Erreur

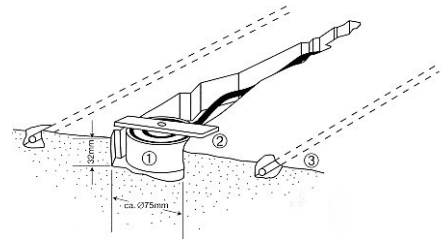


SONDE DE SOL ETOG-55



Détection
 Montage
 Indice de protection
 Température ambiante
 Dimensions

Température et humidité
 Surface au sol
 IP68
 -20/+70°C
 H32, Ø60 mm

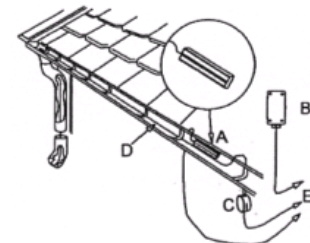


SONDE DE GOUTTIÈRE ETOR-55



Détection
 Montage
 Indice de protection
 Température ambiante
 Dimensions (H/W/D)

Humidité
 Gouttière ou chéneau
 IP68
 -20/+70°C
 105/30/13 mm

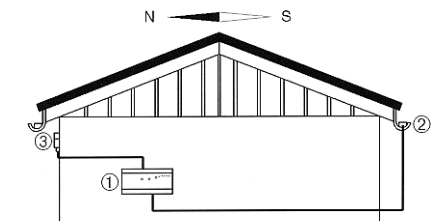


SONDE DE TEMPÉRATURE EXTÉRIEURE ETF



Détection
 Montage
 Indice de protection
 Température ambiante
 Dimensions (H/W/D)

Température
 Mural
 IP54
 -20/+70°C
 86/45/35 mm



INSTRUCTIONS ET PRECONISATIONS ETO2

GLOSSAIRE

Zone 1/2	Zones de chauffage indépendantes où la glace et la neige peuvent être fondues.
Bouton de l'encodeur	Bouton qui peut être tourné ou appuyé pour facilement configurer les réglages.
ETOG	Sonde intégrée pour détecter l'humidité et la température.
ETOR	Sonde de gouttière pour détecter l'humidité.
ETF	Sonde extérieure pour détecter la température.
Y//D	Contrôle 2étages de systèmes électriques chauffants.
Chaleur résiduelle	La chaleur produite par le système pendant une période de temps définie après que le signal d'humidité/température ait été éliminé par un cycle de chauffage.

INTRODUCTION

Le type ETO2 est un contrôleur électronique utilisé pour la fonte de la glace et de la neige de façon complètement automatique et économique sur des surfaces extérieures et dans les gouttières. La glace se forme à cause de la combinaison de basses températures et d'humidité. ETO2 détecte autant la température que l'humidité et le système de chauffage sera activé uniquement si les deux paramètres annoncent une possibilité de neige ou de glace. Un encodeur facile à utiliser et un afficheur rétroéclairé permettent une configuration rapide et facile en plus d'une indication simple de l'état, de la température, etc...

ETO2 est adéquat pour contrôler des câbles chauffants dans 1 ou 2 zones. Il comporte également un contrôle de sortie 2étages. En plus, l'appareil peut contrôler des systèmes de chauffage à l'eau, des pompes et des valves de mélange.

DÉMARRAGE

Quand ETO2 est mis sous tension pour la première fois, il faut choisir entre Celsius ou Fahrenheit. Tournez le bouton de l'encodeur jusqu'à ce que l'échelle de température requise soit en surbrillance. Puis appuyez sur le bouton de l'encodeur pour confirmer le choix.

SELECT SCALE: CEL CIUS FAHRENHEIT	SENSOR 1 est affiché à l'écran afin que se fasse le choix du type de sonde raccordée à l'entrée 1 : ETOG : sonde intégrée ETOR : sonde de gouttière et d'extérieur Puis appuyez sur le bouton de l'encodeur pour confirmer le choix.
---	--

SENSOR 1: ETOG ETOR	SENSOR 2 est affiché à l'écran afin que se fasse le choix du type de sonde raccordée à l'entrée 2. S'il n'y a pas de sonde raccordée à l'entrée 2, OFF doit être sélectionné.
---------------------------	---

SENSOR 2: OFF ETOG ETOR	Sélectionnez si une sonde d'extérieur ETF est raccordée aux bornes 3132. S'il n'y a pas de sonde ETF raccordée, OFF doit être sélectionné. Appuyez sur le bouton de l'encodeur pour confirmer.
----------------------------------	--

Sélectionnez le type d'application en tournant le bouton de l'encodeur puis en appuyant pour confirmer.

OUTDOOR SENSOR: OFF ETF	ELECTRIC 1ZONE : Contrôle de chauffage électrique 1zone. ELECTRIC 2ZONE : Contrôle de chauffage électrique individuel 2 zones ELECTRIC 2STEP : Contrôle de chauffage électrique 2 étages (Y/Δ) pour 1 zone. WATERBASED : Contrôle de chauffage à l'eau 1 zone.
-------------------------------	---

APPLICATION: ELECTRIC 1-ZONE ELECTRIC 2-ZONE ELECTRIC 2-STEP WATER BASED	Sélectionnez l'option appropriée puis appuyez pour confirmer. Le système est maintenant réglé et commencera à fonctionner de façon complètement automatique en fonction du programme standard préconfiguré, voir RÉGLAGES D'USINE.
--	--

Des réglages alternatifs peuvent aussi être faits, voir RÉGLAGES.

L'état et les données après chauffage pour les zones 1 et 2 sont maintenant affichés à l'écran.

ZONE 1 HEAT	OFF
ZONE 2 HEAT	OFF
AFTERRUN 1	0.00
AFTERRUN 2	0.00
STANDBY	OFF

FONCTIONNEMENT

ETO2 est muni d'un bouton pour l'encodeur qui est facile d'utilisation (tourner et appuyer) ainsi que d'un afficheur qui décrit la situation actuelle. L'afficheur est rétroéclairé et il s'allume en appuyant sur le bouton de l'encodeur (OK). L'afficheur s'éteint automatiquement après 30 secondes.

Appuyez sur le bouton de l'encodeur et le menu principal s'affichera à l'écran.

Tournez le bouton pour vous déplacer parmi les options affichées. Toutes les options ne sont pas affichées en même temps sur l'écran, mais vous pouvez y accéder en tournant le bouton de l'encodeur. Appuyez sur OK pour sélectionner l'option en surbrillance.

MENU PRINCIPAL

ZONE 1	OFF
ZONE 2	OFF
SENSOR 1	### °C
SENSOR 2	### °C
MOIST 1	NO
MOIST 2	NO
OUT. TEMP	### °C
SUPPLY W.	### °C
RETURN W.	### °C
ALARM	NO
SHOW INFO	
SETUP	
EXIT	

TEXTES AFFICHÉS

Zone 1 OFF	Chauffage de la zone 1 actif (ON) ou inactif (OFF)
Zone 2 OFF	Chauffage de la zone 2 actif (ON) ou inactif (OFF)
SENSOR 1	Température de la sonde 1, uniquement avec une sonde ETOG
SENSOR 2	Température de la sonde 2, uniquement avec une sonde ETOG
MOIST1 NO	Humidité sonde 1
MOIST 2 NO	Humidité sonde 2
OUT TEMP	Température extérieure, ETF
SUPPLY W	Température d'eau d'alimentation, uniquement pour les applications à base d'eau
RETURN W	Température d'eau de retour, uniquement pour les applications à base d'eau
ALARM	Message de faute, le type de faute sera affiché. La DEL rouge sur le devant de l'appareil clignotera.

INFORMATIONS

SHOW INFO

APP. E.1ZONE	Type d'application : chauffage à base électrique ou à eau
SW VERSION	Version de logiciel
SENSOR 1	Type de sonde, sonde 1
SENSOR 2	Type de sonde, sonde 2
SENSOR ETF	Sonde ETF raccordée
EXIT	Retours au menu principal

RÉGLAGES

Veillez noter qu'un paramétrage incorrect de la sonde peut conduire à une pauvre fonte de la glace et de la neige et même à un défaut de fonte.

Appuyez sur OK et un sousmenu s'affichera à l'écran.

Sélectionnez le paramètre à être réglé et appuyez sur OK.

SETUP

FORCE HEAT OFF Démarrage manuel du chauffage forcé. Appuyez sur OK et sélectionnez ON pour démarrer le chauffage forcé. Le contrôleur ETO2 engagera le chauffage pendant la période d'après fonctionnement qui est préprogrammé, voir APRÈS FONCTIONNEMENT 1 et 2.

SELECT SCALE C Ici vous pouvez choisir l'affichage de la température en Celsius (C) ou Fahrenheit (F). Sélectionnez l'échelle appropriée puis appuyez pour confirmer. Appuyez sur OK pour retourner au menu SETUP.

SET TEMP 1 Réglez la température pour Zone 1 : La température maximum à laquelle la glace et la neige devraient être fondues peut être réglée ici. Sélectionnez la température appropriée puis appuyez pour confirmer.

SET TEMP 2 Réglez la température pour Zone 2 : La température maximum à laquelle la glace et la neige devraient être fondues. Sélectionnez la température appropriée puis appuyez pour confirmer.

AFTERNOON 1 Durée après fonctionnement zone 1 : Une durée d'après chauffage entre 0 et 6 heures peut être réglée ici. Le système continuera à produire de la chaleur pendant la période de temps définie après que le signal d'humidité/température a été éliminé par un cycle de chauffage. Utilisez le bouton de l'encodeur pour régler le temps d'après fonctionnement requis puis appuyez sur OK.

AFTERNOON 2 Durée après fonctionnement zone 2 : Une durée d'après chauffage entre 0 et 6 heures peut être réglée ici. Utilisez le bouton de l'encodeur pour régler le temps d'après fonctionnement requis puis appuyez sur OK.

OFFSET T1 La température de zone 1 peut être calibrée ici. La température enregistrée par la sonde ETOG peut être ajustée pour que la température précise soit affichée sur l'ETO2. Mesurez la température à côté de la sonde en utilisant un thermomètre. Ajustez l'offset nécessaire en utilisant le bouton de l'encodeur Appuyez sur OK.

OFFSET T2 La température de zone 2 peut être calibrée ici de la même façon. Ajustez l'offset nécessaire en utilisant le bouton de l'encodeur puis appuyez sur OK.

OFFSET OUT La température extérieure peut être calibrée ici. La température enregistrée par la sonde d'extérieur ETF peut être ajustée pour que la température précise soit affichée sur l'ETO2. Mesurez la température à côté de la sonde en utilisant un thermomètre. Ajustez l'offset nécessaire en utilisant le bouton de l'encodeur. Appuyez sur OK.

MIN WATER La température minimum d'eau de retour peut être réglée ici. Réglez la température minimum requise puis appuyez pour confirmer. Cette option du menu n'est disponible que si un chauffage à l'eau est utilisé. La température maximum d'eau d'alimentation peut être réglée ici. Réglez la température maximum puis appuyez pour confirmer. Cette option du menu n'est disponible que si un chauffage à l'eau est utilisé.

FACTORY RESET

EXIT Tous les réglages d'usine de l'ETO2 peuvent être restaurés ici. En sélectionnant cette option, tous les réglages personnalisés sont supprimés.

REINSTALL Si un paramétrage échoue dans le menu de démarrage ou si un nouvel équipement est raccordé, le réglage initial doit être changé dans le menu de DÉMARRAGE. Sélectionnez PASSWORD et tournez le bouton de l'encodeur au code d'usine (1202). Le contrôleur retournera alors au menu de démarrage, voir DÉMARRAGE. Sélectionnez cette option et appuyez sur OK pour retourner au menu principal.

RÉGLAGES D'USINE

PARAMÈTRE	RÉGLAGES D'USINE	RÉGLAGES PERSONNALISÉS
Application	Électrique	
Zone 1	ETOG	
Zone 2	OFF (arrêt)	
Choix d'échelle	Celsius	
Durée après chauffage zone 1	0,30 heure	
Durée après chauffage zone 2	0,30 heure	
Temp. offset zone 1	0,0 °C	
Temp. offset zone 2	0,0 °C	
Temp. offset ETF	0,0 °C	
Réglage température	3,0 °C	
Température min. de l'eau	5 °C	
Température max. de l'eau	55 °C	

Fig. 1

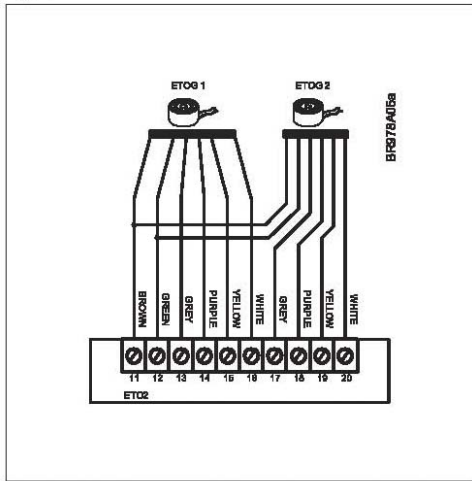


Fig. 2

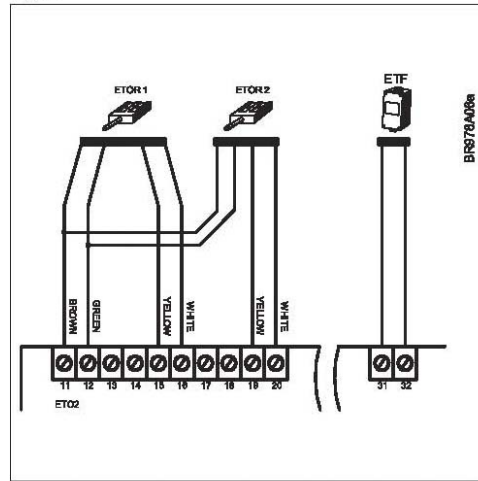


Fig. 3

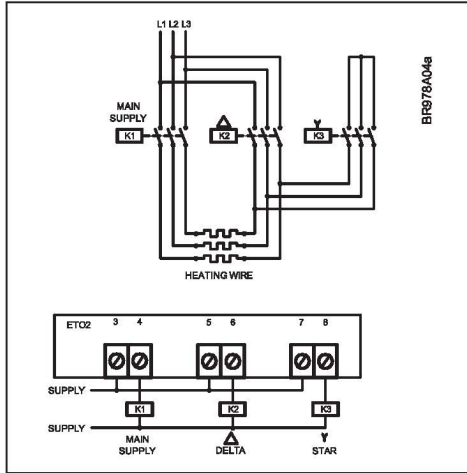


Fig. 4

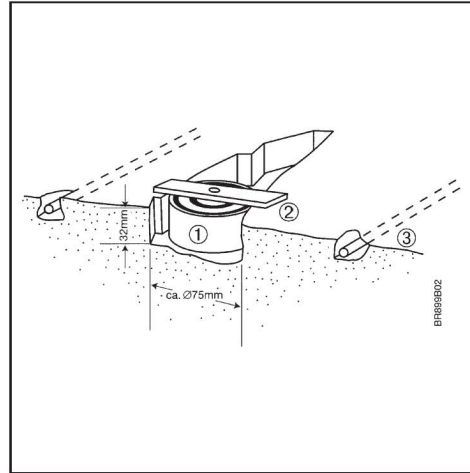


Fig. 5

